

SIERRA CIRCULAR

SOPORTE MUÑECO



Pieza:

BASE

FECHA

11/2010

PROYECTO

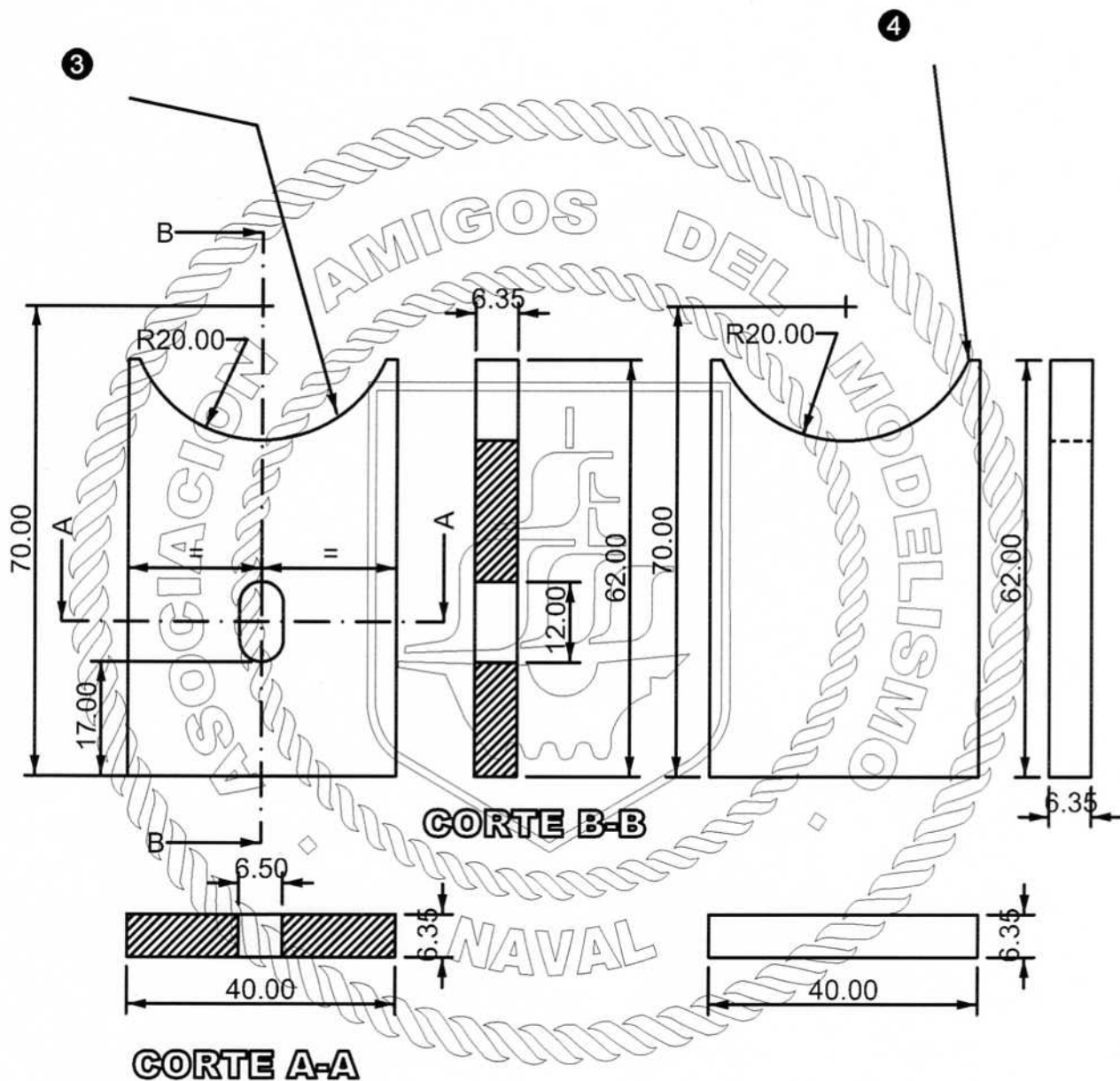
R.Z

ESCALA

1:1

DIBUJO

J.G



SIERRA CIRCULAR

SOPORTE MUÑECO



Pieza:

APOYOS

FECHA

11/2010

PROYECTO

R.Z

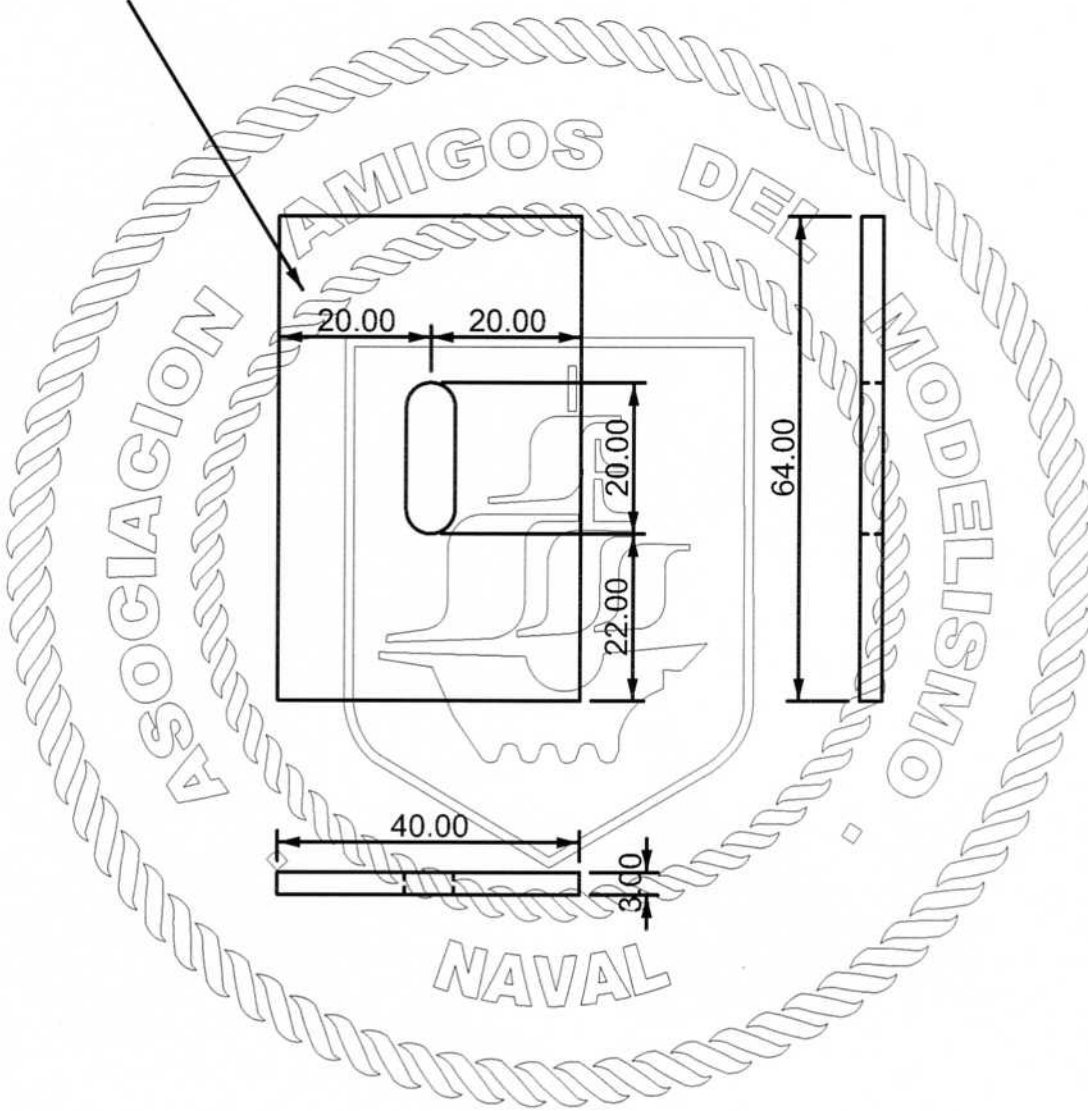
ESCALA

1:1

DIBUJO

J.G

5



SIERRA CIRCULAR

SOPORTE MUÑECO



Pieza:

SEPARADOR

FECHA

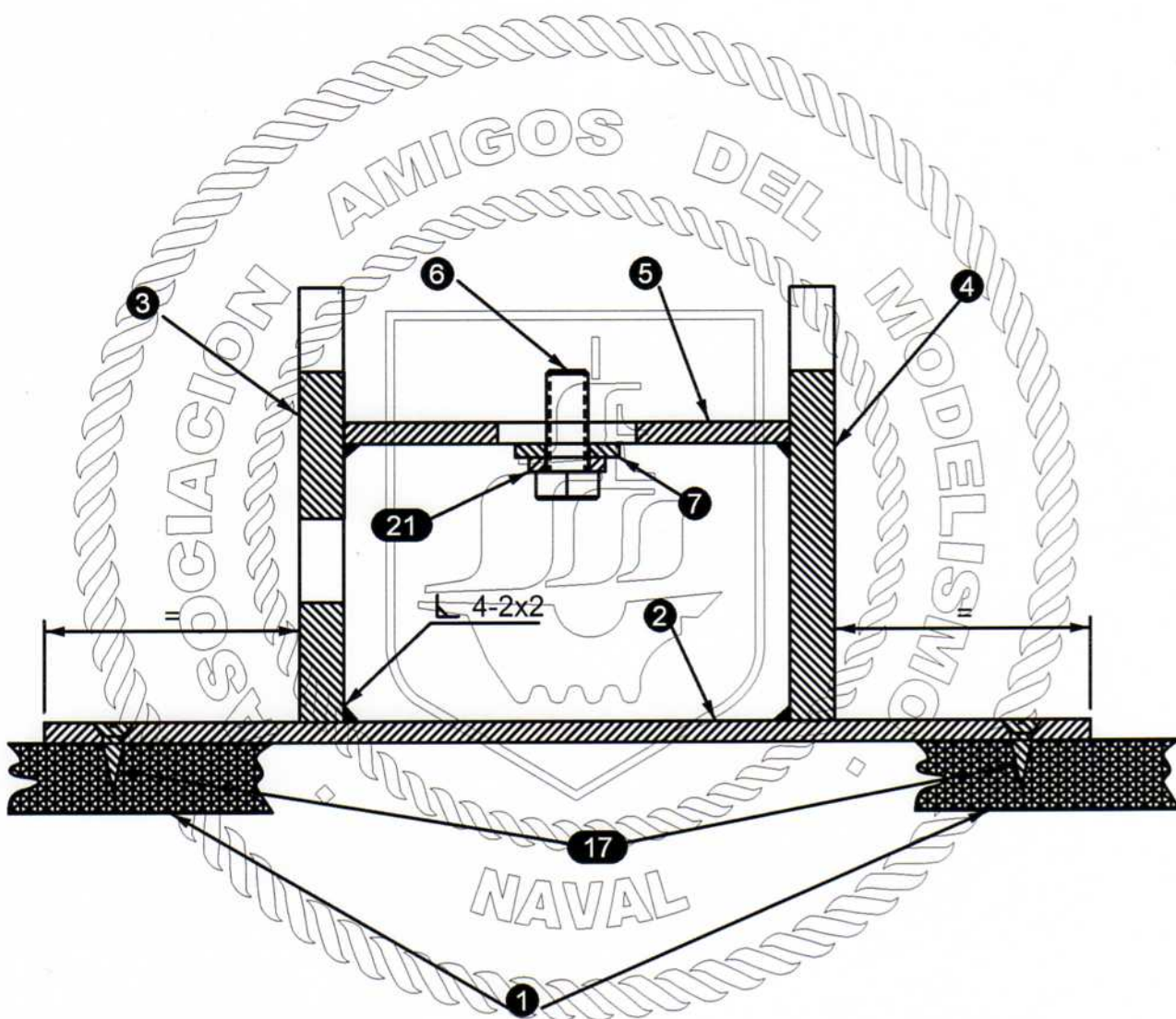
11/2010

PROYECTO **R.Z**

DIBUJO **J.G**

ESCALA

1:1



SIERRA CIRCULAR

SOPORTE MUÑECHO



Pieza:

CONJUNTO

FECHA

11/2010

PROYECTO

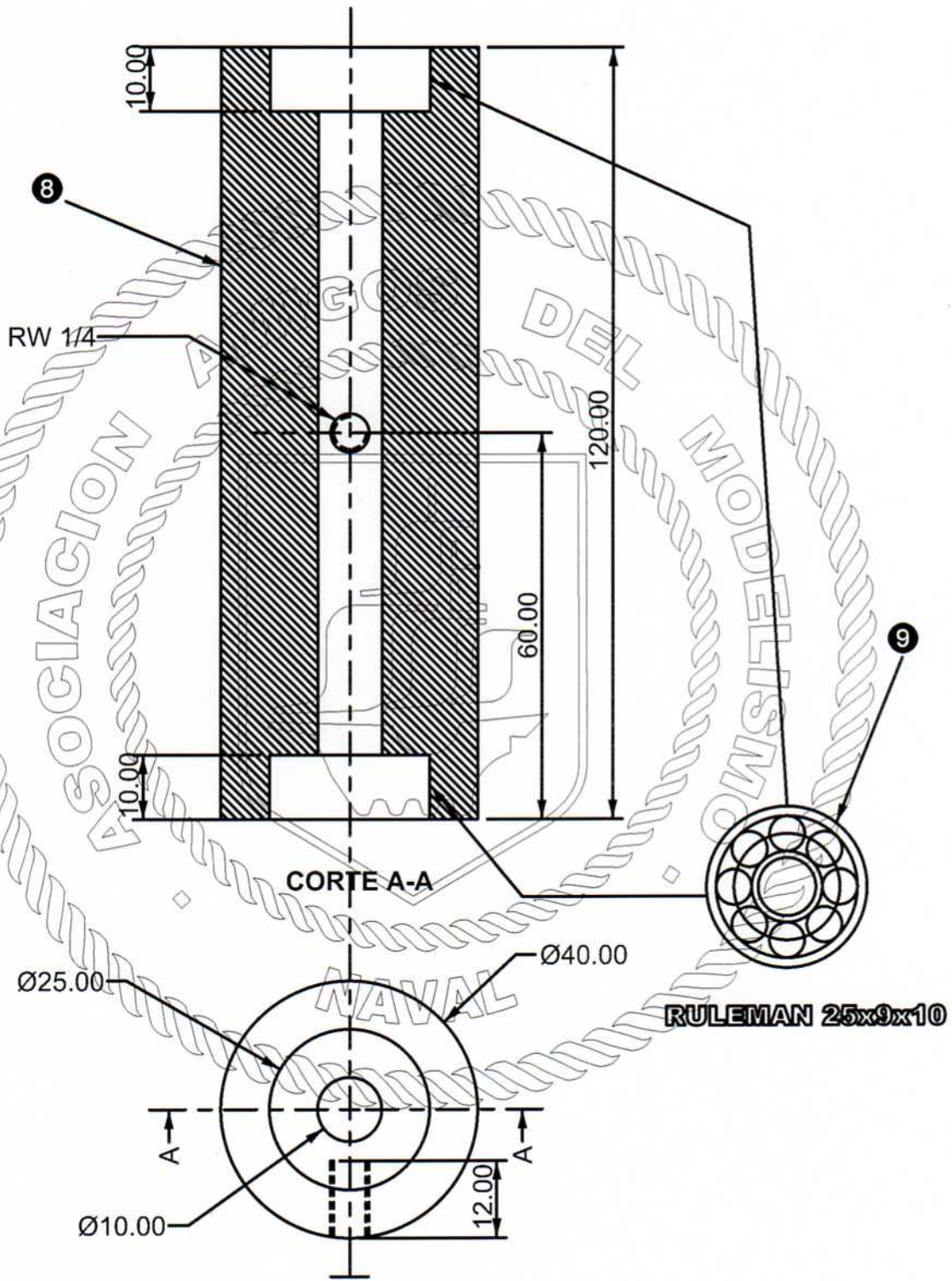
R.Z

ESCALA

1:1

DIBUJO

J.G



SIERRA CIRCULAR

MUÑECO



Pieza:

CUERPO

FECHA

11/2010

PROYECTO

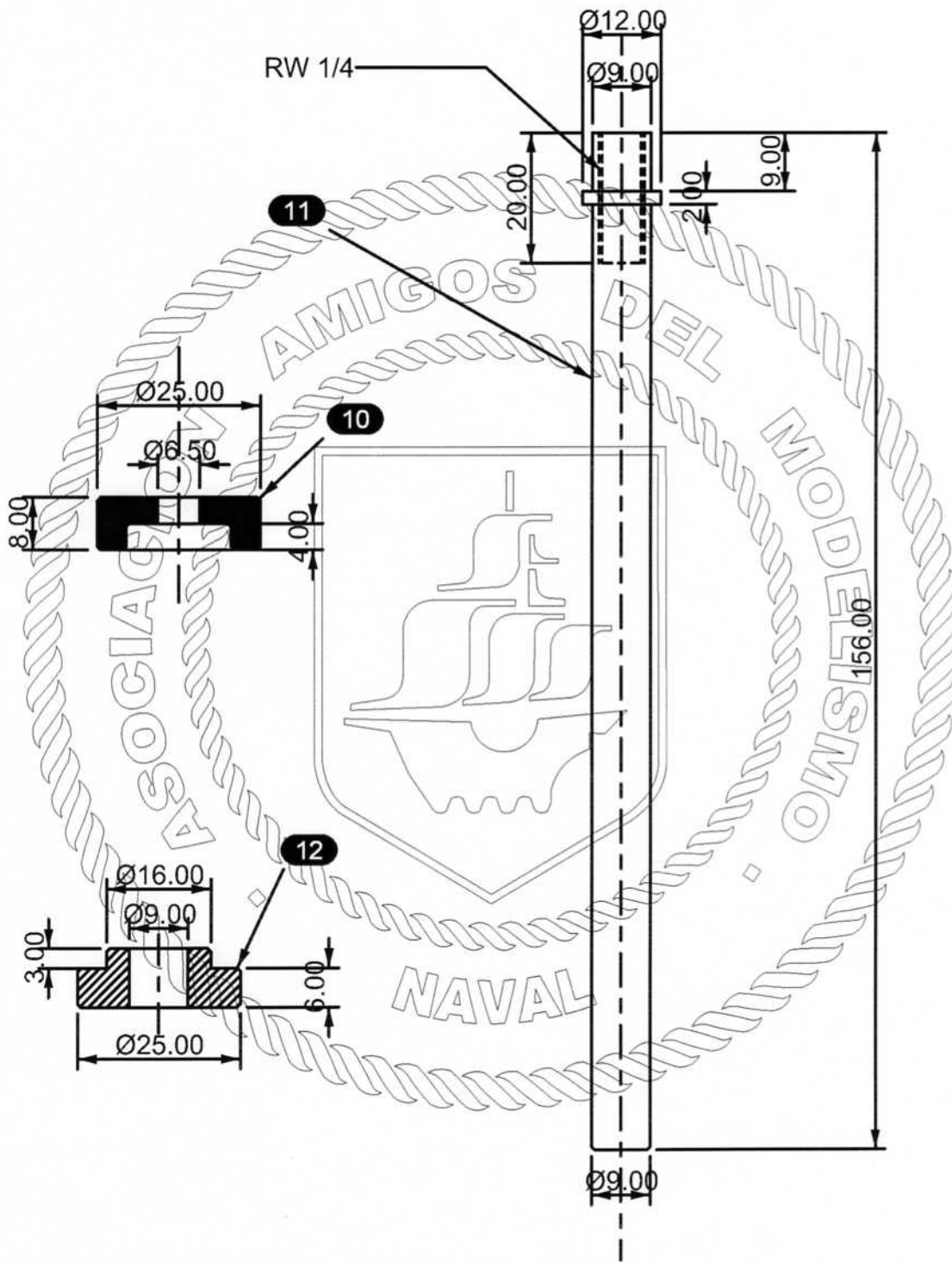
R.Z

ESCALA

1:1

DIBUJO

J.G



Las piezas N°11 y 12 deben ser pegadas

SIERRA CIRCULAR

MUÑECO



Pieza:

EJE

FECHA

11/2010

PROYECTO

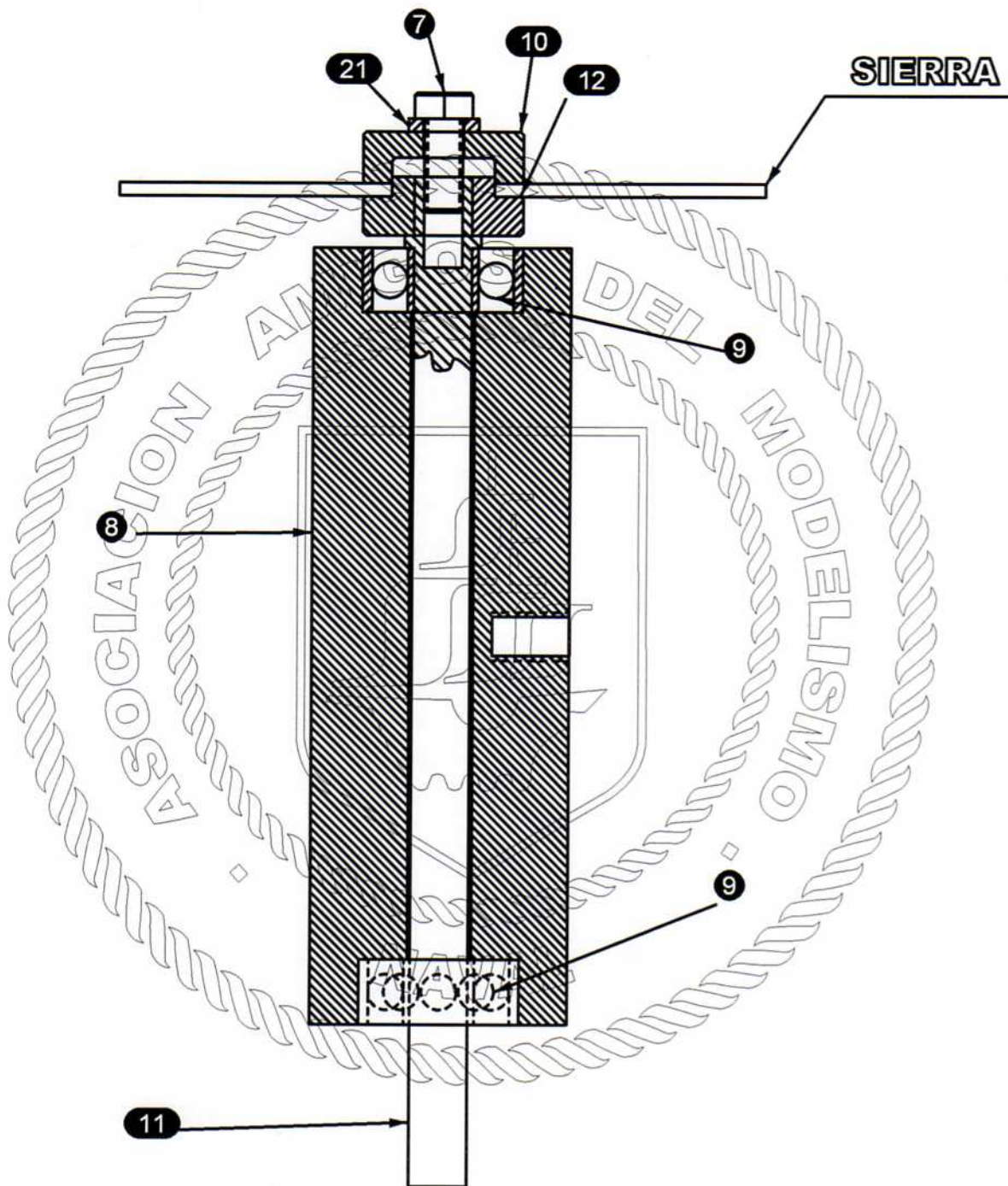
R.Z

ESCALA

1:1

DIBUJO

J.G



SIERRA CIRCULAR

MUÑECO



Pieza:

CONJUNTO

FECHA

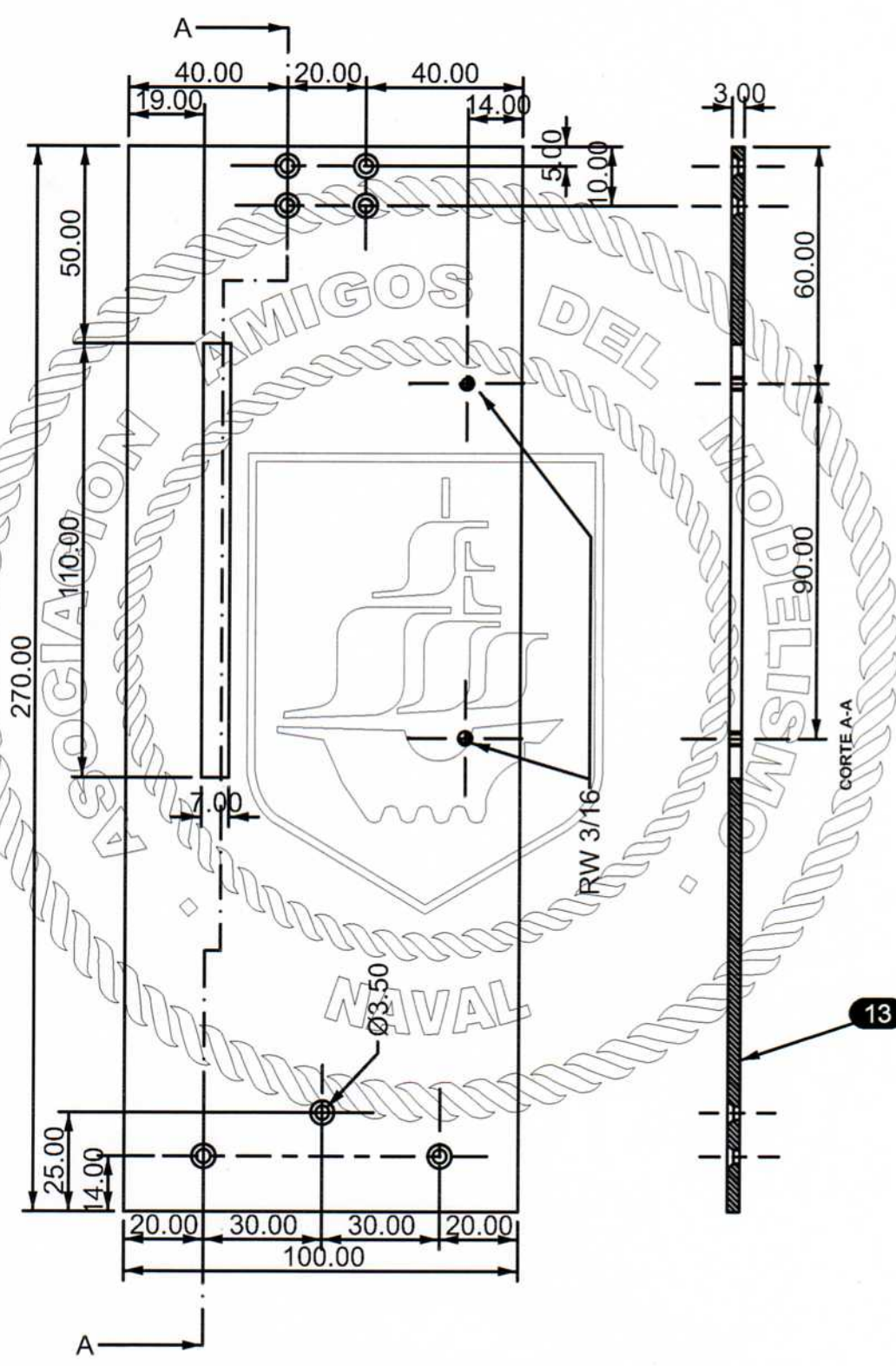
11/2010

PROYECTO R.Z

DIBUJO J.G

ESCALA

1:1



SIERRA CIRCULAR

MESA MOVIL



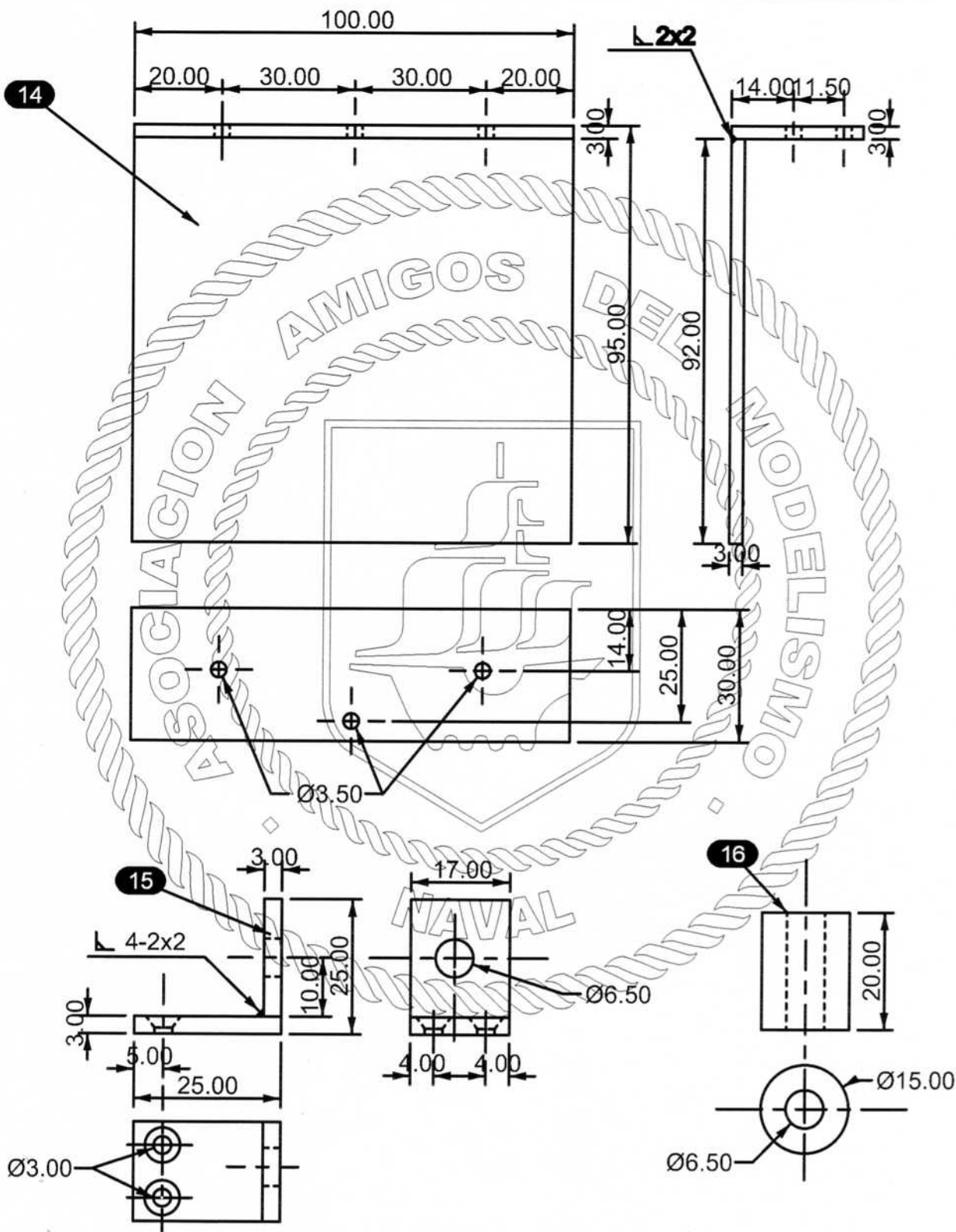
Pieza: **APOYO**

FECHA
11/2010

PROYECTO **R.Z**

ESCALA
1/70

DIBUJO **J.G**



SIERRA CIRCULAR

MESA MOVIL



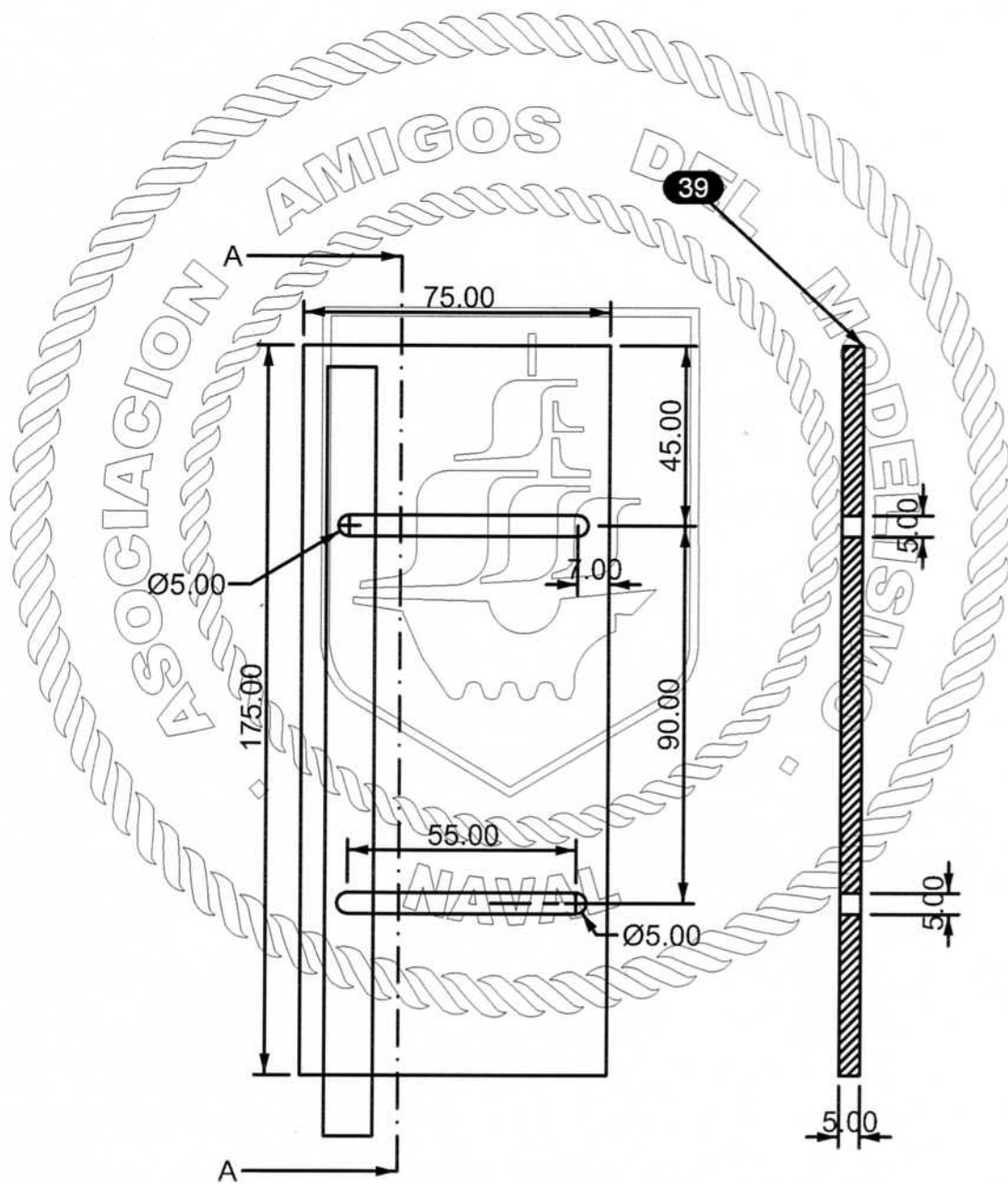
Pieza: **PIVOT**

FECHA
11/2010

PROYECTO **R.Z**

ESCALA
1:1 1:75

DIBUJO **J.G**



CORTE A-A

SIERRA CIRCULAR

MESA MOVIL



Pieza:

TOPE

FECHA

11/2010

PROYECTO

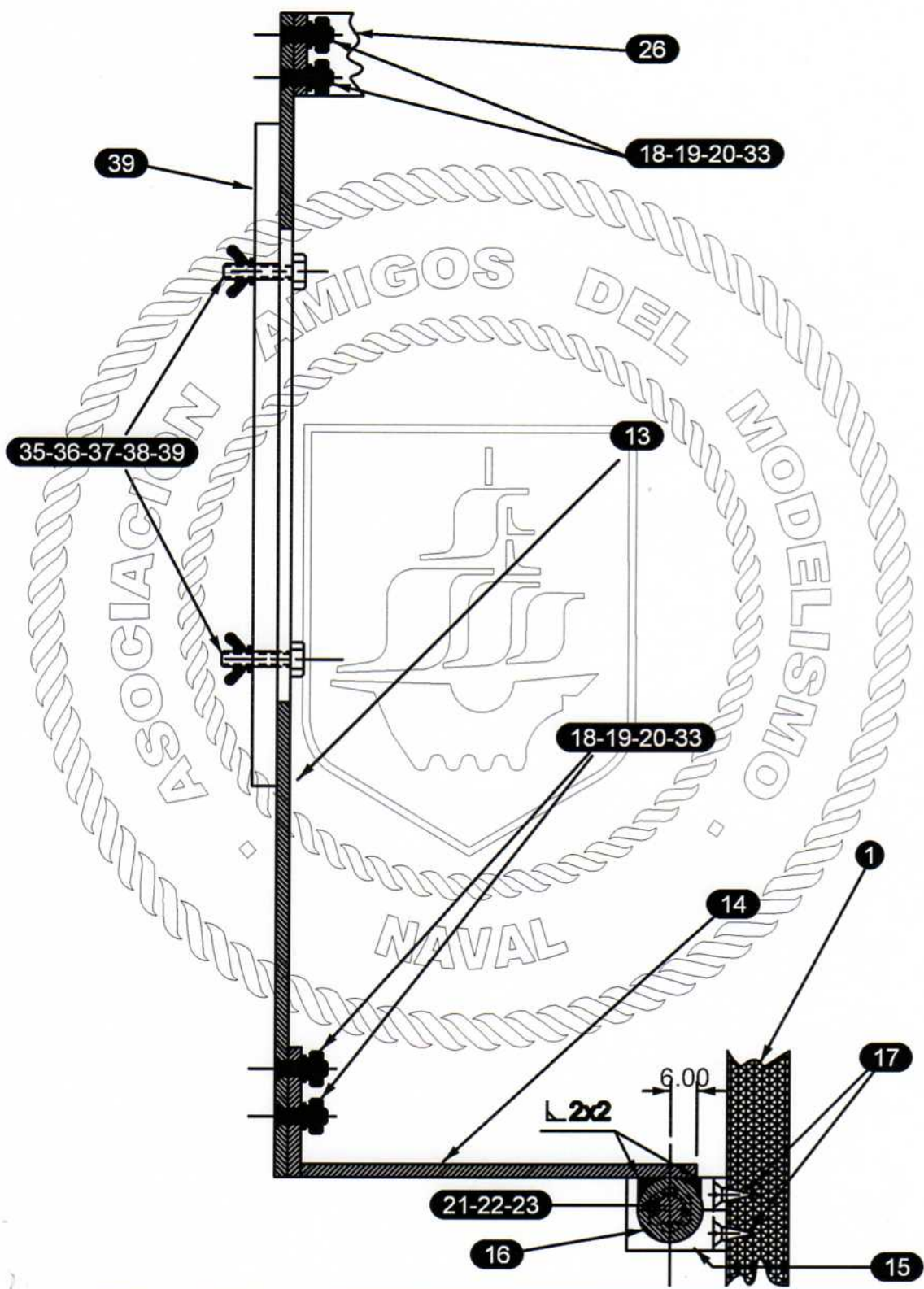
R.Z

ESCALA

1/70

DIBUJO

J.G

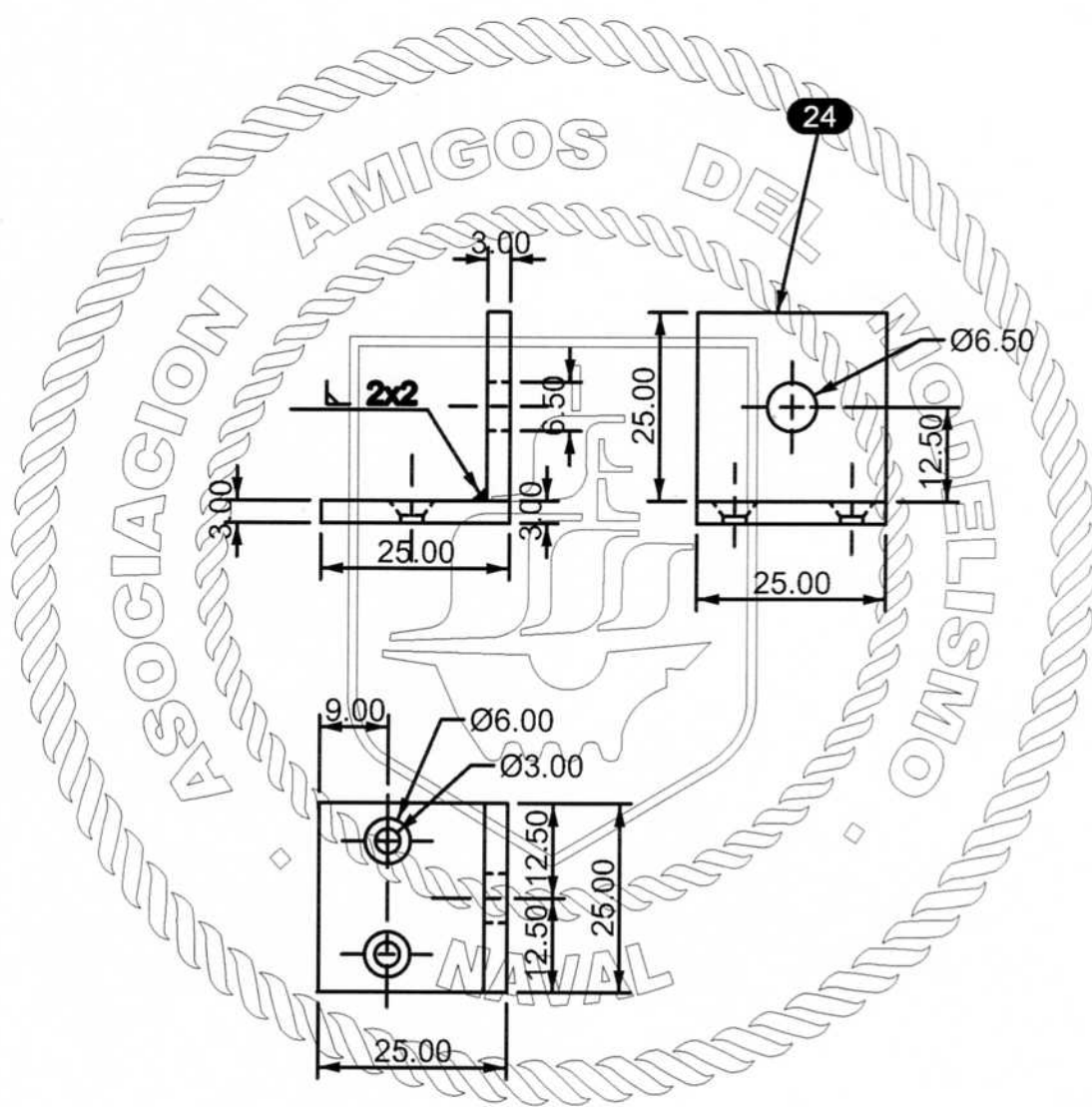


SIERRA CIRCULAR

PIVOT



Pieza:	CONJUNTO	FECHA	11/2010
PROYECTO	R.Z	ESCALA	1/70
DIBUJO	J.G		



SIERRA CIRCULAR

REGULADOR ALTURA



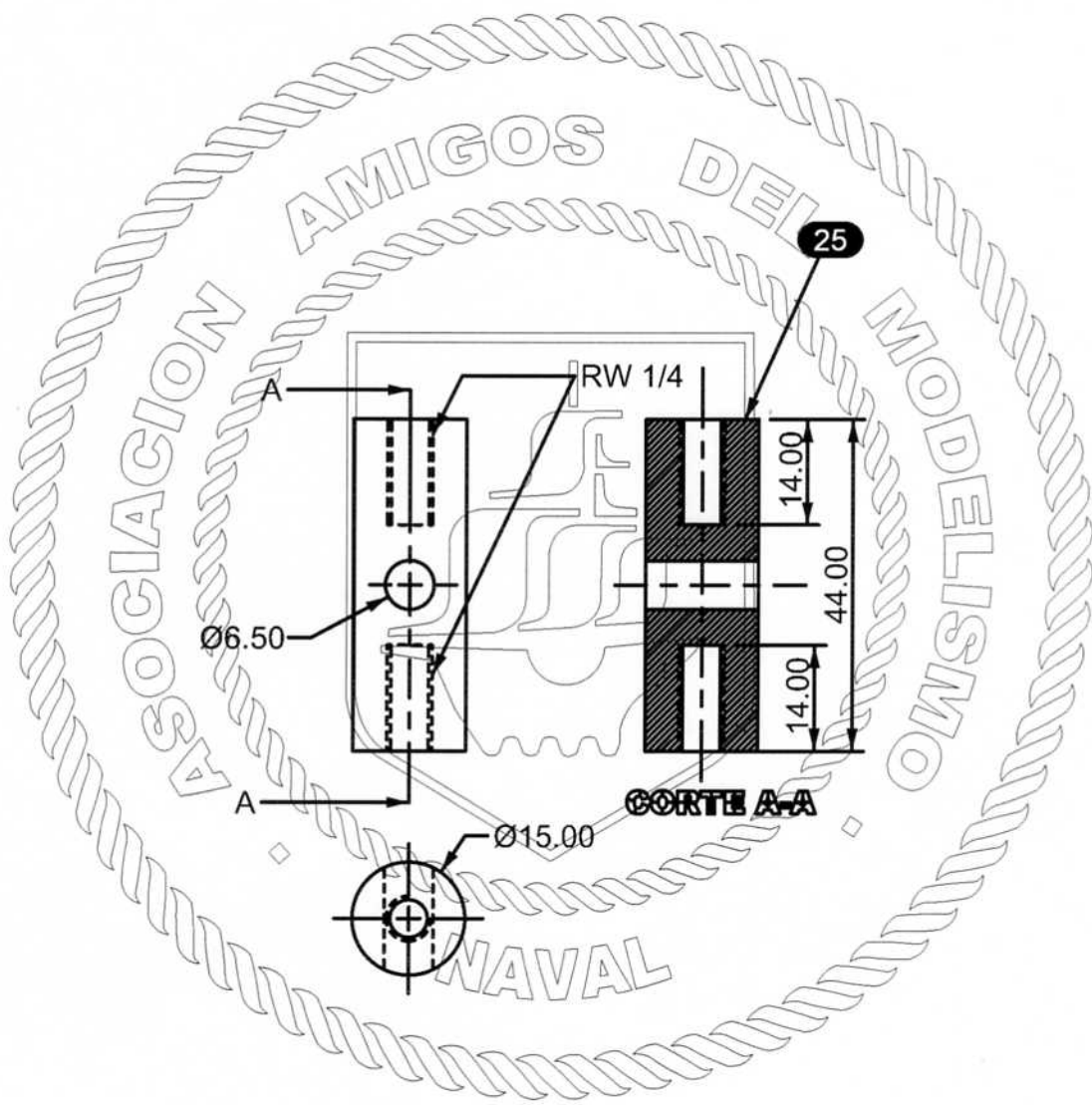
Pieza:
ESGUADRA INFERIOR

FECHA
11/2010

PROYECTO **R.Z**

ESCALA
1:1

DIBUJO **J.G**



SIERRA CIRCULAR

REGULADOR ALTURA



Pieza:

GUIA INFERIOR

FECHA

11/2010

PROYECTO

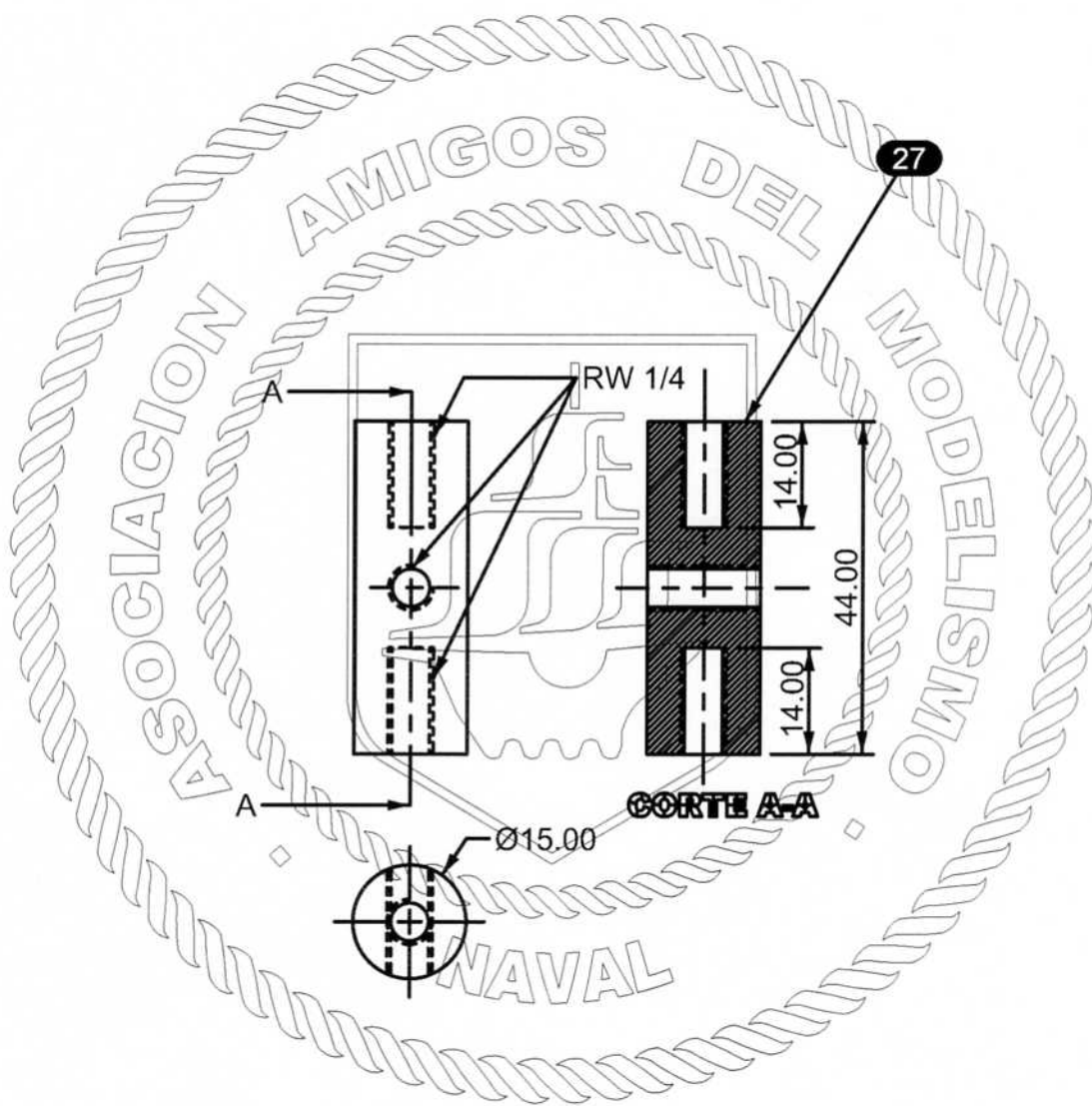
R.Z

ESCALA

1:1

DIBUJO

J.G



SIERRA CIRCULAR

REGULADOR ALTURA



Pieza:

GUIA SUPERIOR

FECHA

11/2010

PROYECTO

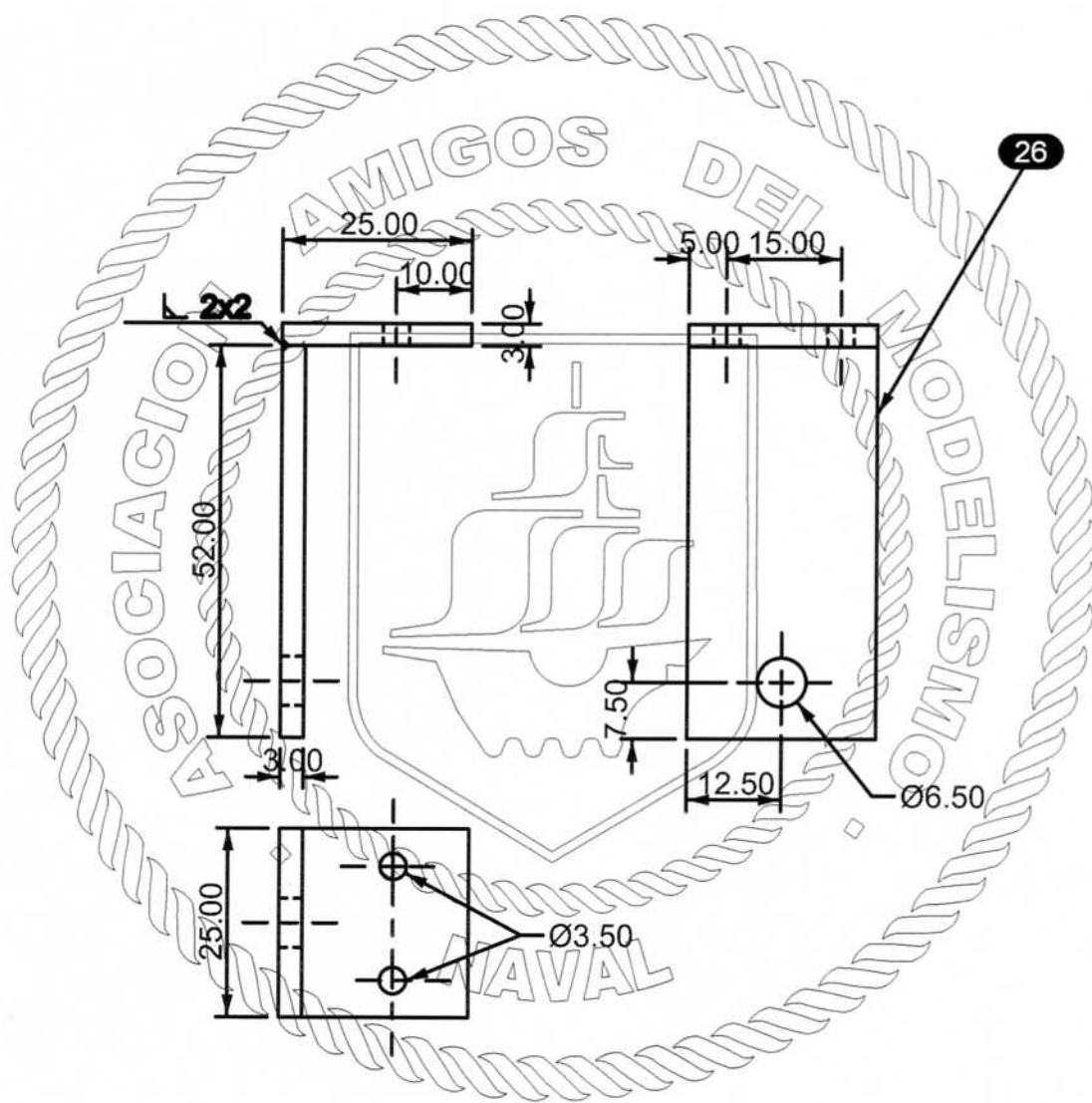
R.Z

ESCALA

1:1

DIBUJO

J.G



SIERRA CIRCULAR

REGULADOR ALTURA



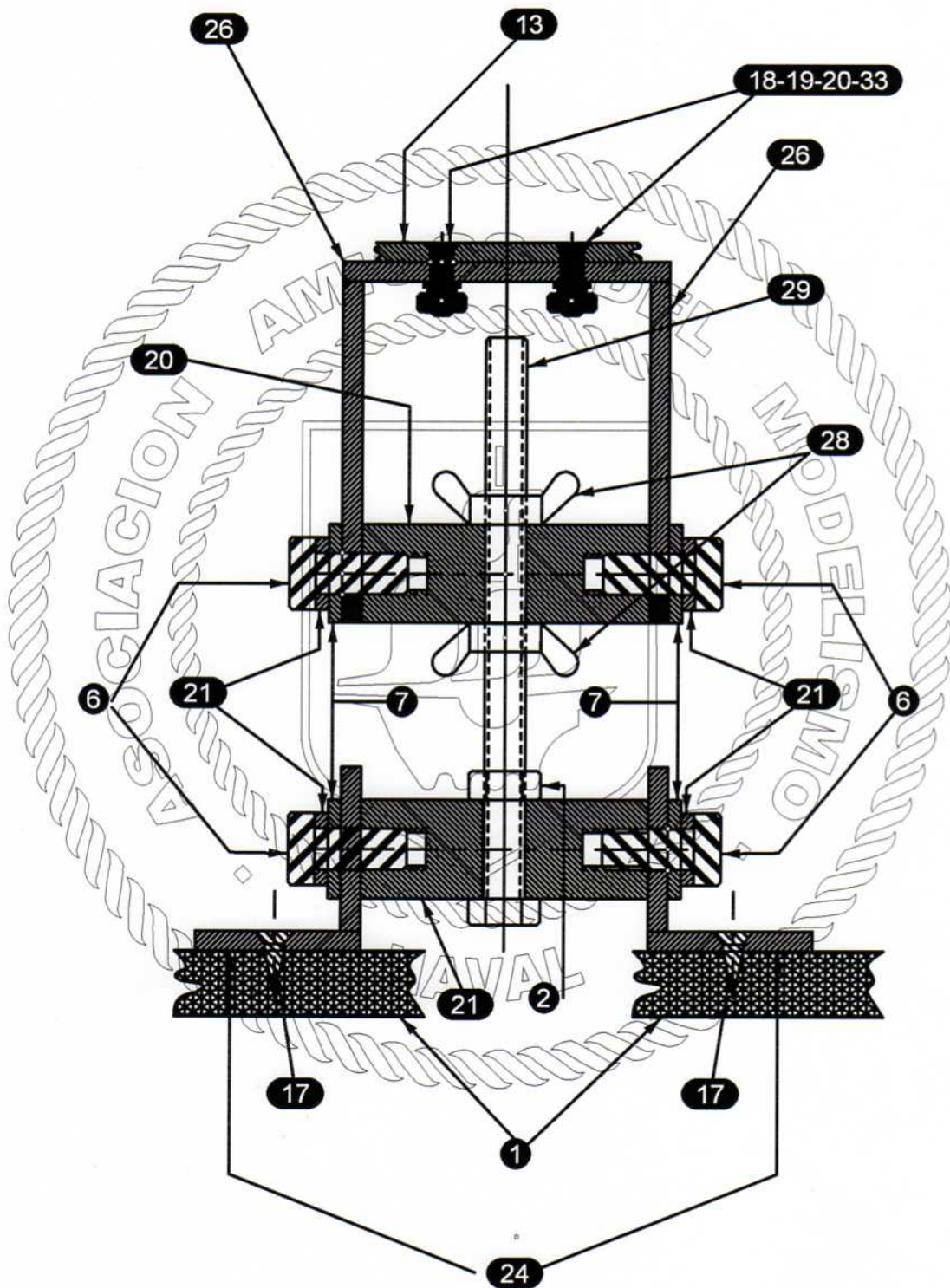
Pieza: **ESCUADRA SUP.**

FECHA
11/2010

PROYECTO **R.Z**

ESCALA
1:1

DIBUJO **J.G**



SIERRA CIRCULAR

REGULADOR ALTURA



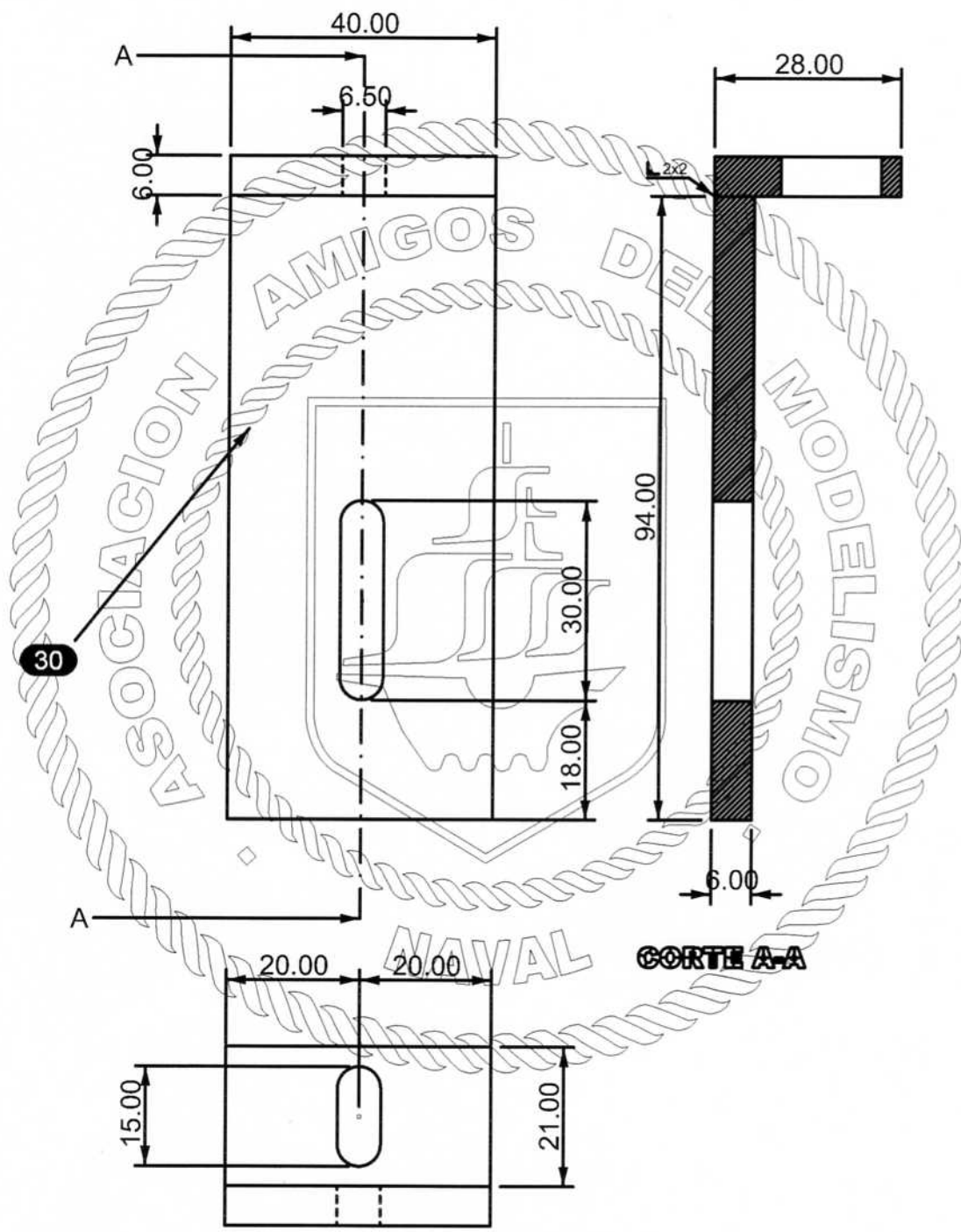
Pieza:
CONJUNTO REG. ALT.

FECHA
11/2010

PROYECTO R.Z

DIBUJO J.G

ESCALA
1:1

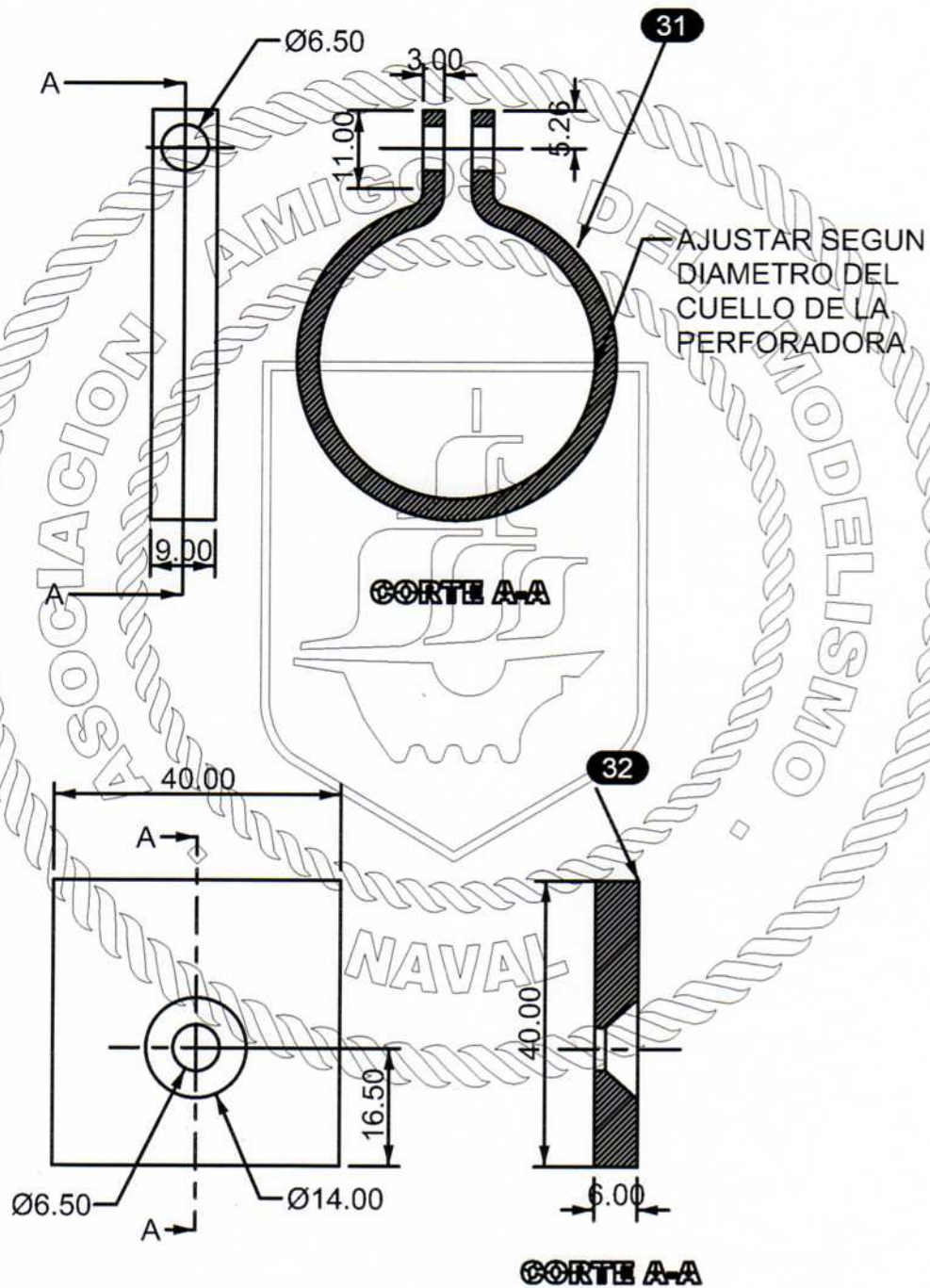


SIERRA CIRCULAR

PORTA MAQUINA



Pieza:		FECHA
REGULADOR		11/2010
PROYECTO	R.Z	ESCALA 1:1
DIBUJO	J.G	



SIERRA CIRCULAR

PORTA MAQUINA



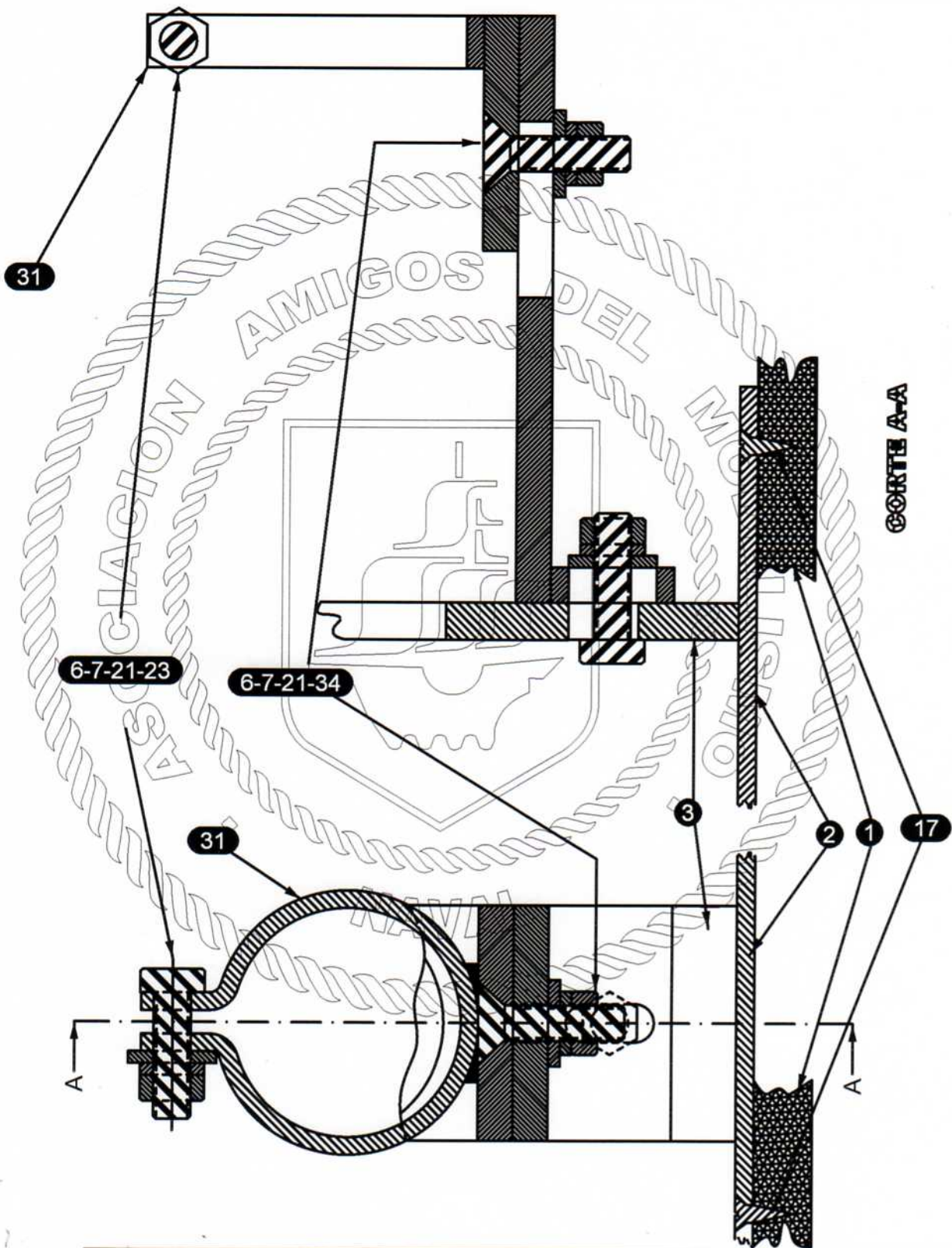
Pieza: **ABRAZADERA**

FECHA
11/2010

PROYECTO **R.Z**

ESCALA
1:1

DIBUJO **J.G**



SIERRA CIRCULAR

PORTA MAQUINA



Pieza:
CONJ. PORTA MAQ.

FECHA
11/2010

PROYECTO **R.Z**

ESCALA

DIBUJO **J.G**

1:1